

# TURBODISSOLUTORI

HEAVY DUTY BLUNGERS / TURBO - DELAYEURS / TURBODESLEIDOR



**S.C. Trading**<sup>®</sup>




[scheda tecnica >>](#)



# TURBODISSOLUTORI


HEAVY DUTY BLUNGERS / TURBO – DELAYEURS / TURBODESLEIDOR

TIPO 	VASCA				VASCA		POTENZA MOTORE KW (CV)	ACCOPIATORE OLEODINAMICO	BOCCA DI CARICO mm	VALVOLA DI SCARICO DN (in)	PESO NETTO kg
	CAPACITA' UTILE m³	CAPACITA' TOTALE m³	DIAMETRO INTERNO mm	ALTEZZA	DIAMETRO	VELOCITA' giri/min					
80	0,08	0,12	540	540	300	300	1,5 (2)	-	Ø 340	50 (2")	140
500	0,5	0,6	900	980	450		7,5 (10)	-	Ø 390x310		600
1000	1,2	1,8	1400	1200	700	210	15 (20)	-	Ø 610x440	80 (3")	1300
3000	3	4,5	1900	1600	900	160	30 (40)	•	Ø 600x800		2900
5000	5	6,8	2200	1900	1000	140	37 (50)	•	Ø 700		3600
10000	10	14,0	3000	2185	1300	110	55 (75)	•	Ø 800		7000
15000	16	20,0	3500	2400	1500	90	75 (100)	•	Ø 900	100 (4")	8700



# TURBODISSOLUTORI


HEAVY DUTY BLUNGERS / TURBO – DELAYEURS / TURBODESLEIDOR

TYPE 	TANK				ROTOR		MOTOR POWER KW (HP)	HYDRAULIC COUPLER	INLET mm	DISCHARGE VALVE DN (in)	NET WEIGHT Kg
	USEFUL CAPACITY m <sup>3</sup>	TOTAL CAPACITY m <sup>3</sup>	INTERNAL DIAMETER mm	HEIGHT mm	DIAMETER mm	SPEED r.p.m.					
80	0,08	0,12	540	540	300	300	1,5 (2)	-	Ø 340	50 (2")	140
500	0,5	0,6	900	980	450		7,5 (10)	-	Ø 390x310		600
1000	1,2	1,8	1400	1200	700	210	15 (20)	-	Ø 610x440	80 (3")	1300
3000	3	4,5	1900	1600	900	160	30 (40)	•	Ø 600x800		2900
5000	5	6,8	2200	1900	1000	140	37 (50)	•	Ø 700		3600
10000	10	14,0	3000	2185	1300	110	55 (75)	•	Ø 800		100 (4")
15000	16	20,0	3500	2400	1500	90	75 (100)	•	Ø 900	8700	
20000	20	26,5	3800	2620	1600	80	110 (150)	•	Ø 1000	2 x 100 (4")	



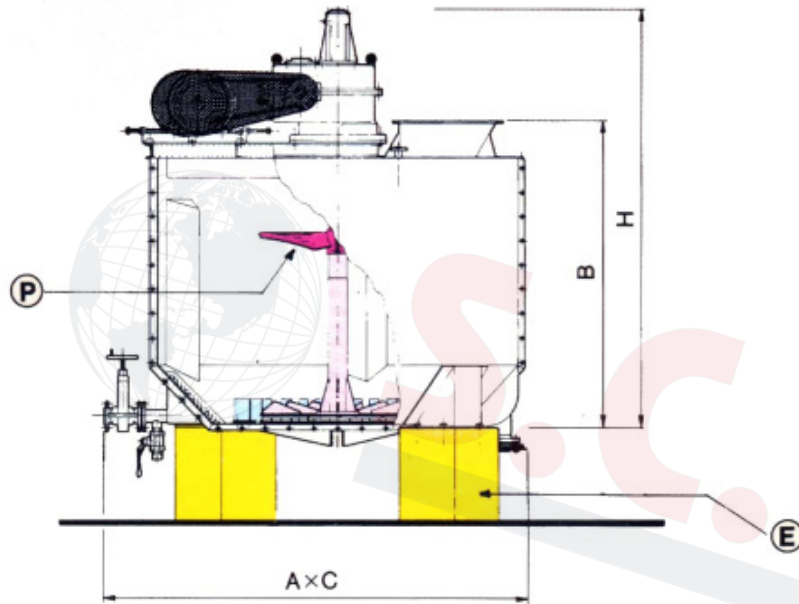
# TURBODISSOLUTORI

HEAVY DUTY BLUNGERS / TURBO – DELAYEURS / TURBODESLEIDOR

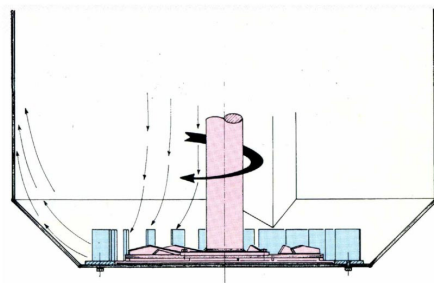
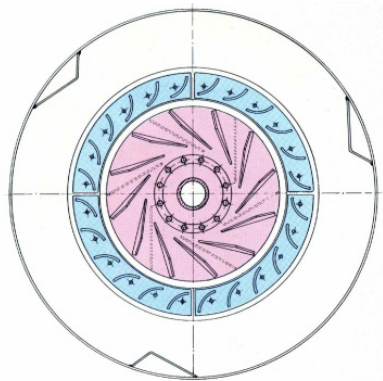
TYPE 	CUVE				TURBINE		PUISSANCE MOTEUR KW (HP)	COUPLEUR OLEODINAMIQUE	ORIFICE DE CHARGE-MENT Mm	DECHARGE DN (in)	POIDS NET kg
	CAPACITE UTILE m <sup>3</sup>	CAPACITE TOTALE m <sup>3</sup>	DIAMETRE INTERIEUR mm	HAUTEUR mm	DIAMETRE mm	VITESSE tours/min.					
80	0,08	0,12	540	540	300	300	1,5 (2)	-	Ø 340	50 (2")	140
500	0,5	0,6	900	980	450		7,5 (10)	-	Ø 390x310		600
1000	1,2	1,8	1400	1200	700	210	15 (20)	-	Ø 610x440	80 (3")	1300
3000	3	4,5	1900	1600	900	160	30 (40)	•	Ø 600x800		2900
5000	5	6,8	2200	1900	1000	140	37 (50)	•	Ø 700		3600
10000	10	14,0	3000	2185	1300	110	55 (75)	•	Ø 800	100 (4")	7000
15000	16	20,0	3500	2400	1500	90	75 (100)	•	Ø 900		8700
20000	20	26,5	3800	2620	1600	80	110 (150)	•	Ø 1000	2 x 100 (4")	

# TURBODISSOLUTORI

HEAVY DUTY BLUNGERS / TURBO – DELAYEURS / TURBODESLEIDOR



DIMENSIONI MM OVERALL DIMENSIONS MM DIMENSIONS MM	A	B	C	H
80	800	1200	600	1200
500	1350	1820	1000	2500
1000	1900	2000	1500	2650
3000	2150	1940	2050	2550
5000	2500	2200	2400	3040
10000	3400	2500	3250	3400
15000	3650	2700	3600	3650
20000	4100	3150	3950	4720



## OPTIONAL

P – Elica ausiliaria - Auxiliary impeller – Hélice auxiliaire  
 E – Sopraelevazione in calcestruzzo – concrete raising  
 – surélévation en béton